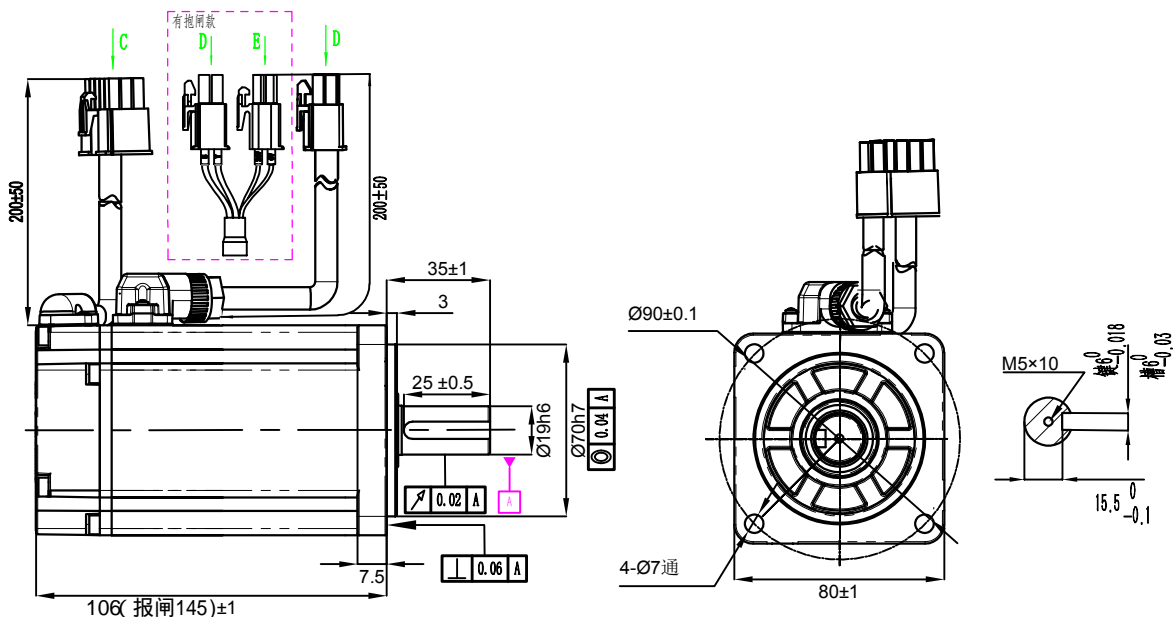


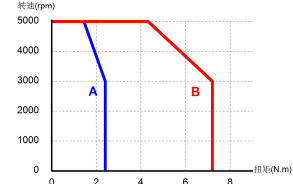
1	2	3	4	5	6	7	8	9	10
标记(Mark)	处数(No.)	更改文件号(File change No.)	更改内容(Content changed)		签名(Signature)	日期(Date)			



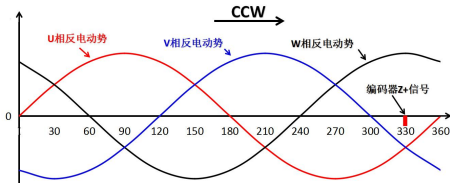
- 技术要求:
- 未注直线度、平面度、圆度、同轴度按0.2, 平行度、垂直度、对称度按0.6;
 - 未注尺寸公差按±0.2;
 - 虚线框和[]内为带刹车电机参数。

技术规格:		
额定电压 (V)	220	
额定功率 (W)	750	
转子极对数 (p)	5	
额定力矩 (N·m)	2.4	
瞬态最大力矩 (N·m)	7.2	
额定转速/最大转速 (rpm)	3000/5000	
额定电流 (A (rms))	4.8±10%	
瞬态最大电流 (A (rms))	14.4±10%	
力矩系数 (N·m/A (rms))	0.5±10%	
反电势系数 (×10 ⁻³ V/rpm)	33.2±10%	
电阻 (Ω)	1.6±10% (20℃)	
电感 (mH)	9.5±20% (20℃)	
转动惯量 (×10 ⁻⁴ kg·m ²)	1.72[1.77]±10%	
最大径向负载 (N)	392	
最大轴向负载 (N)	147	
重量 (kg)	2.2[3]±10%	
保护结构	IP54	
绝缘等级	F	
绝缘电阻	>20MΩ DC500V	
绝缘耐压	1500VAC/1s/5mA	
旋转方向	从电机轴伸端看逆时针方向旋转 (CCW)	
振动等级	额定运行时A级	
环境	使用环境	温度-20℃~40℃, 湿度20%~80%RH (不结露), 海拔1000以下 (超过温度、海拔范围降低额定值使用)
	保管环境	温度-20℃~60℃ (不结露), 湿度20%~80%RH (不结露)
抗冲击强度	98m/s ²	
抗振性	49m/s ²	

转速-转矩 特性曲线



A. 连续使用区域 Continuous Duty Zone
B. 瞬间使用区域 Intermittent Duty Zone



编码器零点与电机相位关系

电机引出线定义

绕组引出线				编码器引出线<2、3号仅多圈电机用>							[刹车引出线]		
位号	1	2	3	4	1	2	3	4	5	6	7	1	2
颜色	红	蓝	黑	黄绿	屏蔽	棕黑	棕	蓝黑	黑	蓝	红	红	黑
定义	U	V	W	PE	屏蔽	VB-	VB+	SD-	0V	SD+	5V	24V	0V

D	绕组连接器 端子AMP170360-1 塑壳AMP172167-1	C	编码器连接器 端子AMP170359-1 塑壳AMP172169-1	E	刹车连接器 端子AMP170360-1 塑壳AMP172165-1
---	---	---	--	---	---

延长线的连接器型号 (需单独购买)		对插端子AMP170362-1 对插塑壳AMP172159-1	对插端子AMP170361-1 对插塑壳AMP172161-1	对插端子AMP170362-1 对插塑壳AMP172157-1
-------------------	--	------------------------------------	------------------------------------	------------------------------------

刹车参数:

额定电压DC (V)	24±10%
额定功率 (W)	13
励磁电流 (A)	0.56
绝缘等级	F
静扭矩 (N·m)	≥4
绝缘电阻 (MΩ)	>500
绝缘耐压	1500V/1s/5mA
回转过隙 (°)	<0.5
使用环境温度 (°C)	-10~+40
吸引时间 (ms)	≤60
释放时间 (ms)	≤20
吸引电压 (V)	≤19.2
释放电压 (V)	>1.5
运转噪音 (dB A)	<60

设计 Designed		标准化 Standardized		材料(Material):	名称(Title)	交流伺服电机
制图 Drawn		审核 Checked		重量(Weight)/g: 见技术规格	型号(Model)	80ME1-MR7530A23F-B1q
校对 Proofread		批准 Approved		阶段标记(Stage Mark)	图号(DWG No.)	
工艺 Processed		版本/版次 Edition/Serial NO.	V1.0	共1页第1页 Page of 1	料号(Part No.)	
表单编号 Form No.					比例(Scale)	NTS